

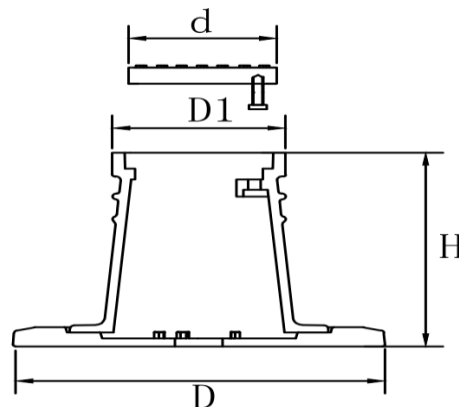
## ТЕХНИЧЕСКИЙ ПАСПОРТ ИЗДЕЛИЯ КОВЕР ВОДОПРОВОДНЫЙ С ОПОРНОЙ ПЛИТОЙ МАРКИ «PR»

### 1. Назначение и область применения

Изделие предназначено для обслуживания и защиты от механических повреждений устройств водопровода, находящихся под землёй.

### 2. Технические характеристики

- Материал крышки – ковкий чугун
- Материал корпуса и опорной плиты – ПВХ
- В контакте с питьевой водой не находится.
- Вес, не более: 5 кг



**Размерная таблица**

<b>D</b>	390 мм
<b>D1</b>	180 мм
<b>d</b>	150 мм
<b>H</b>	280 мм

### 3. Гарантийные обязательства

Изготовитель гарантирует соответствие изделия требованиям технических условий при соблюдении условий транспортирования, хранения, монтажа и эксплуатации.

Гарантийный срок эксплуатации изделия 12 месяцев с момента ввода в эксплуатацию, но не более 18 месяцев со дня продажи.

Изготовитель оставляет за собой право без уведомления потребителя вносить изменения в конструкцию изделия для улучшения его технологических и эксплуатационных параметров.

Претензии к качеству изделия принимаются в течение гарантийного срока.

По всем вопросам, связанным с качеством изделия следует обращаться к предприятию-изготовителю по адресу: ООО «ТК «ПРОМСТРОЙСЕРВИС», 195009, Санкт-Петербург, ул. Ватутина, д. 17, литер 3, произв.-складское пом. №2, тел: +7 (812) 331 79 39, [www.spbpss.ru](http://www.spbpss.ru), e-mail: [mail@tdpss.spb.ru](mailto:mail@tdpss.spb.ru)

Дата продажи _____	<b>Отметка о возврате или обмене изделия:</b>
--------------------	---

**EAC**

Завод-изготовитель: TIANJIN TANGFA WATTS VALVE CO., LTD (Китай)